



CASE
МЕБЕЛЬНАЯ КОМПАНИЯ

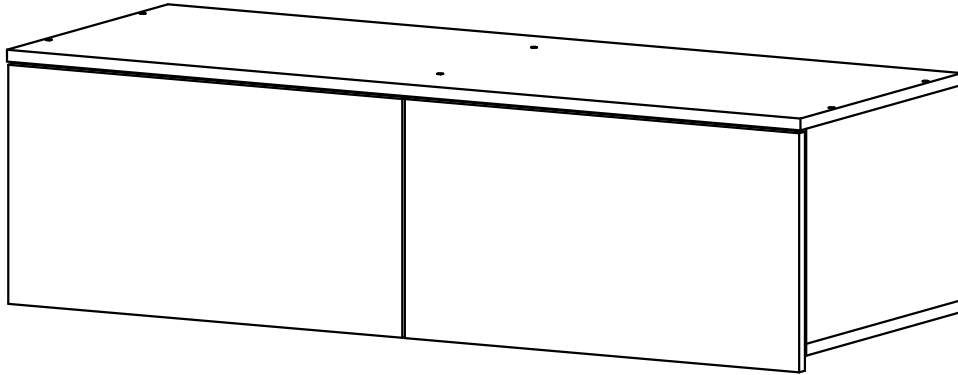
Паспорт изделия «Прага» шкаф навесной

Габаритные
размеры

Ширина: 1200 мм

Высота: 340 мм

Глубина: 444 мм



ОБЩИЕ ТЕХНИЧЕСКИЕ УКАЗАНИЯ

Настоятельно рекомендуем, перед началом сборки внимательно ознакомьтесь с данной инструкцией, проверить наличие всех деталей и фурнитуры согласно комплектационным ведомостям, убедиться в их качестве (отсутствие царапин, сколов, вмятин и т.д.) т.к. претензии по количеству комплектующих и качеству изделия после сборки не принимаются

Сборку советуем производить вдвоём на ровной поверхности, в качестве подкладочного материала рекомендуем использовать гофрокартон от упаковок.

Производитель оставляет за собой право вносить изменения не нарушающих внешнего вида и габаритных размеров изделия (замена крепёжной фурнитуры, ножек, ручек и т. д. на аналоги).

Правила эксплуатации

Для длительного сохранения эксплуатационных и эстетических качеств мебели необходимо соблюдать следующие правила по уходу за мебелью во время ее эксплуатации:

- эксплуатировать мебель в сухом, проветриваемом помещении с температурой воздуха не ниже 10 С и относительной влажностью 65±15%
- в процессе эксплуатации мебели возможно ослабление крепёжной фурнитуры - необходимо ее поправлять
- при эксплуатации изделий имеющие декоративные решения в виде стекла или зеркал необходимо помнить, что эксплуатация стекла и зеркал с трещиной сопряжено с риском получения травм. Следует немедленно заменить стекло/зеркало при появлении трещин.
- не допускать скопления влаги на поверхностях изделия во избежание набухания щитов и отклейки кромок
- беречь поверхности от механических повреждений, не ставить на поверхность горячие предметы
- при чистке использовать влажную ткань с применением специальных средств по уходу за мебелью с последующей протиркой поверхностей насухо
- не допускайте попадания на поверхность веществ, таких как растворители, бензин, обезжиривающие средства и др.




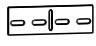

Гарантийные обязательства

- Изготовитель гарантирует соответствие мебели требованиям ГОСТ 16371-14, ТР ТС 025/2012, ТО 5610-001-02384921-2016 при соблюдении условий транспортировки, хранения, сборки (для мебели, поставляемой в разобранном виде), эксплуатации.
- Срок службы изделия - 7 лет (при соблюдении условий эксплуатации мебели).
- Гарантийный срок эксплуатации мебели-12 месяцев.

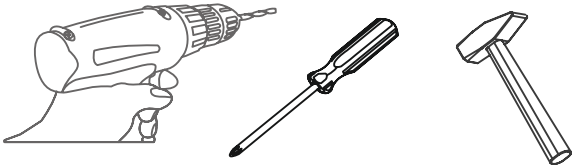
Комплектовочная ведомость

№	Наименование	Длина	Ширина	Кол-во	№ упак.
2	Вязка	288	424	3	1
3	Крышка нижняя	1200	424	1	1
4	Крышка верхняя	1200	440	1	1
5	Створка	320	596	2	1
1	ДВП	316	596	2	1

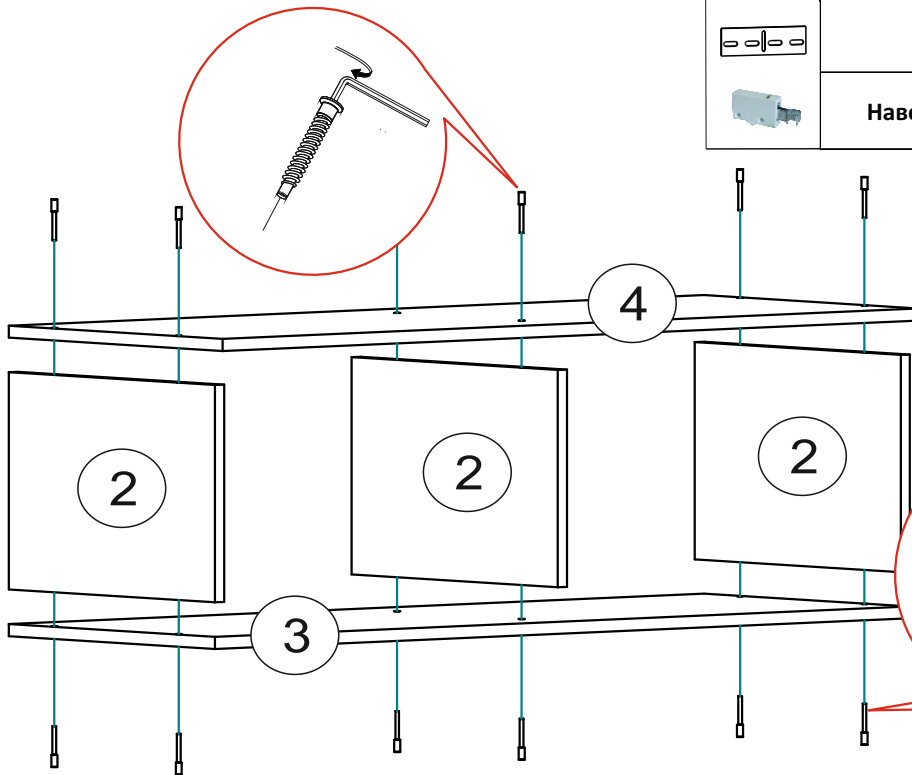
Фурнитура «Прага» шкаф навесной

	Наименование	Кол-во	Ед. измер.
	Евровинт	12	шт.
	Гвозди	24	шт.
	Шуруп 4x30	8	шт.
	Шуруп 4x16	16	шт.
	Петля 4-х шарнирная вкладная	4	шт.
	Евроключ	1	шт.
	Заглушка для евровинта	12	шт.
	Кронштейн газовый N60	2	шт.
	Шина для навеса	2	шт.
	Навес регулируемый (Краб)	2	шт.

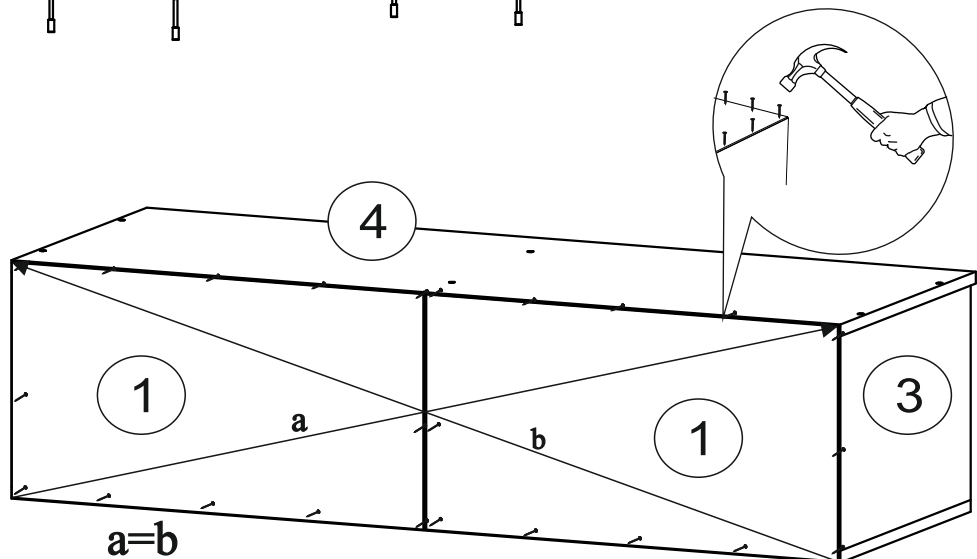
Необходимый инструмент для сборки.
Рекомендуем сборку производить вдвоем.



1

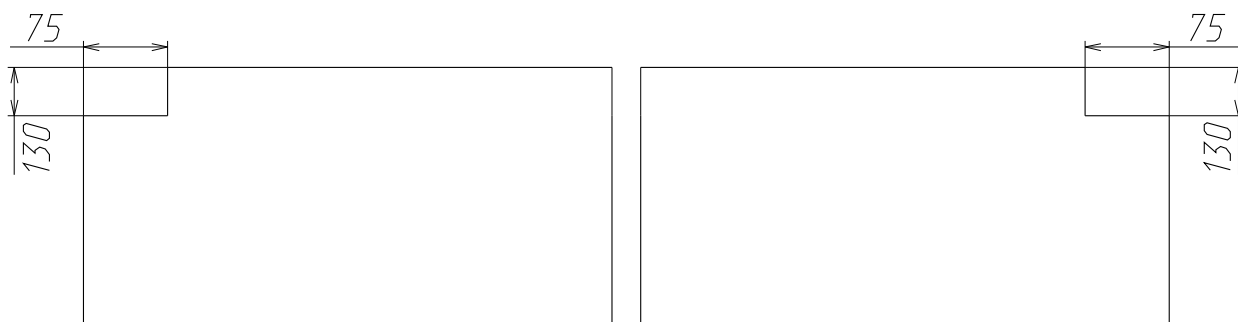


2

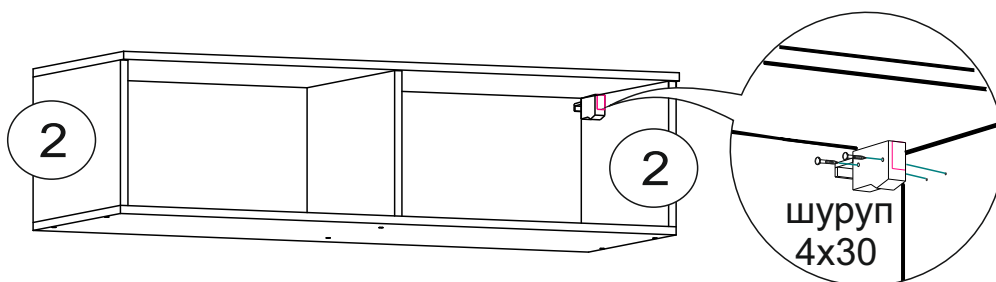


3

Схема выпила ЛДВП под навесы.

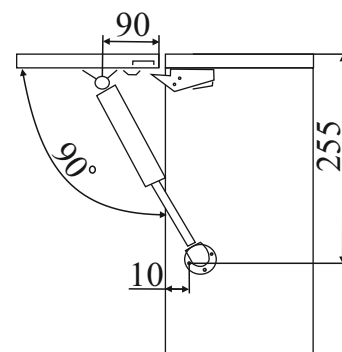
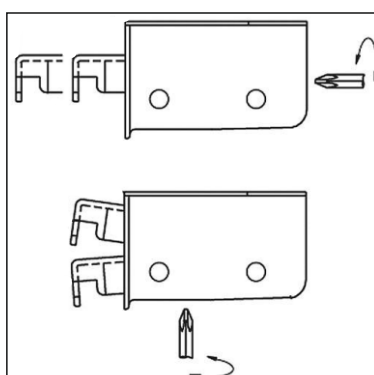
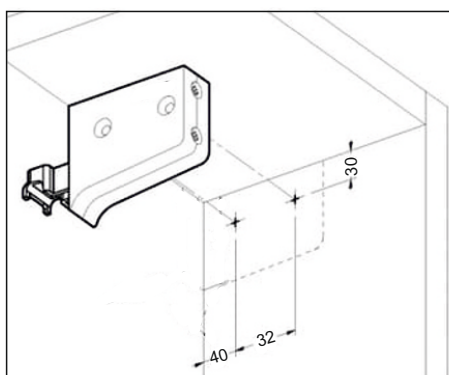
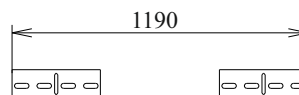


4



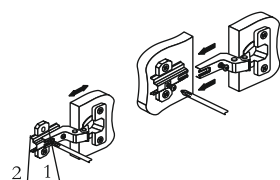
5

Схемы установки навесов.

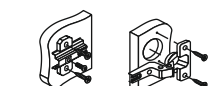


6

Регулировка створки по глубине



Регулировка створки по ширине



Регулировка створки по высоте

